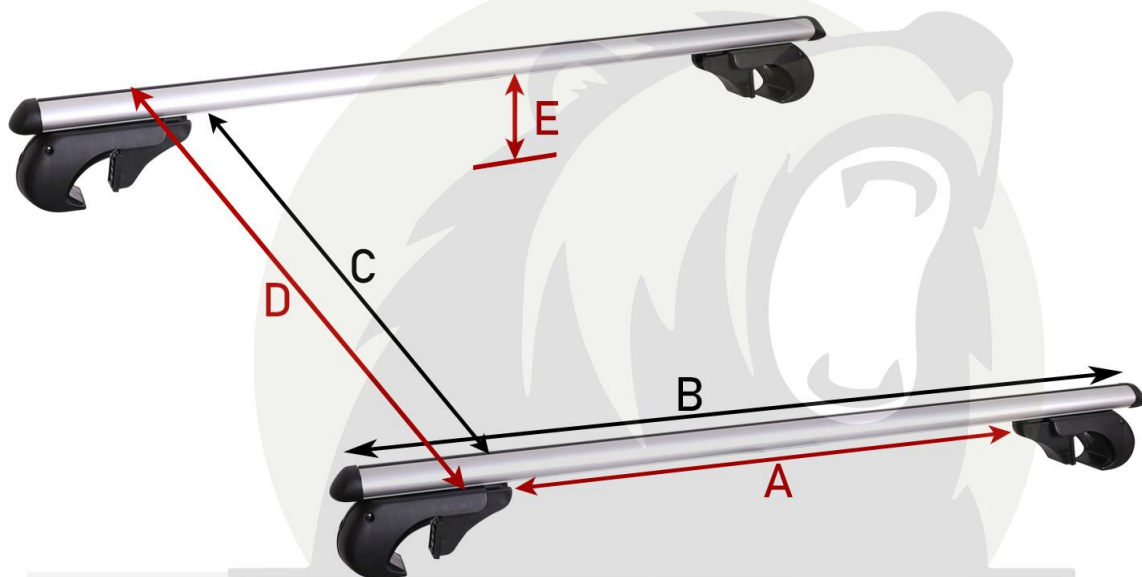


Časté dotazy – výběr modelu, montáž a bezpečnost

Jak rychle a jednoduše zkontrolovat, zda mohu na své auto nainstalovat střešní stan?

Stačí se podívat na níže uvedený obrázek a zkontrolovat následující body. Konkrétně bod A, D a E. S těmito informacemi kontaktujte naše servisní oddělení. Podle dostupnosti stanů jistě něco vybereme a rádi doporučíme variantu, která bude bezproblémově sedět. 😊



A - Délka spodního nosníku.

B - Délka horního nosníku.

C - Vnitřní šířka nosníků.

D - Venkovní šířka nosníků.

E - Vzdálenost mezi trámem a střechou.

Střešní stan a nosnost auta

Často se nás ptáte, zda střešní stan vydrží na střeše daného auta.

Pro zodpovězení této otázky je užitečné znát dva pojmy – **dynamická nosnost** a **statická nosnost**.

Dynamická nosnost je určena výrobcem vozu a znamená maximální hmotnost, kterou můžeme zatížit střechu našeho vozu, abychom vůz s tímto přídatným nákladem bezpečně přemístili. Většina středních a velkých osobních vozů má dynamickou nosnost do 75 kg, v segmentu SUV bývá až do 100 kg a u terénních vozů často bývá i nad 100 kg.

Statická nosnost je zatížení střechy vozu při parkování. Při zaparkovaném voze by střešní konstrukce měla unést váhu vozu, tedy u středních a větších osobních aut klidně přes tunu.

Suma sumárum:

vše závisí na dynamické nosnosti daného modelu auta. Naše stany váží 48 kg (skládací stan) nebo 68 kg (BOX stan), což při dynamické nosnosti do 75 kg, kterou má většina aut, dělá střešní stan vhodný prakticky do každého auta 😊

Rozptýlili jsme Vaše pochybnosti?

Pak vyzkoušejte své dobrodružství se střešním stanem!

